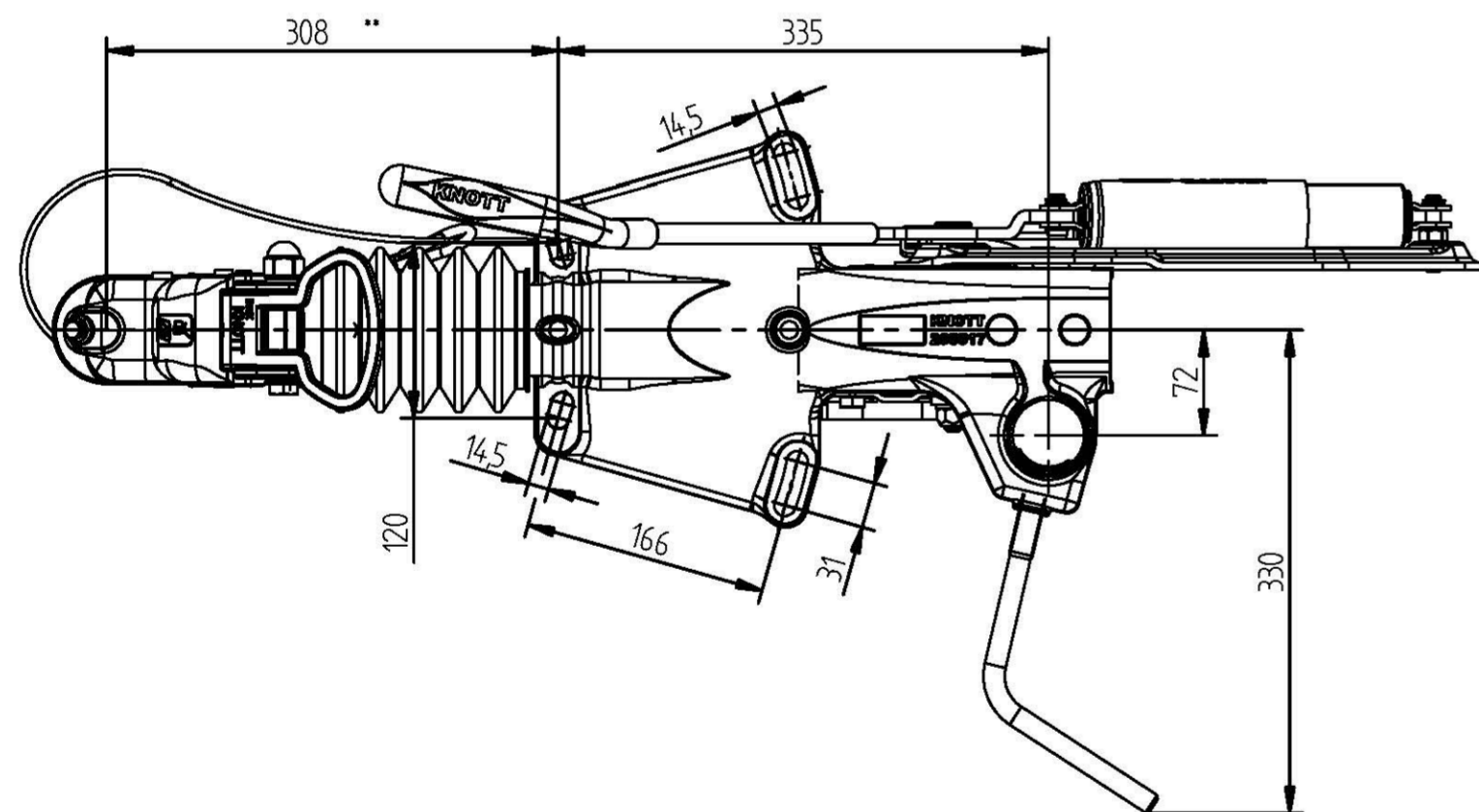


** = Maße bezogen auf Kugelkupplung AV30



② ⚠ Stützradmontage:

1. Innenrohr von Stützrad komplett herauskurbeln
2. Außenrohr in den Gushalter einsetzen und festklemmen
3. Innenrohr wieder einschrauben und hochkurbeln

Zugkugelkupplungen/Zugösen siehe Zng. 201931
Anziehdrehmomente siehe Zng. SK201178

①	207018 .003	206905.003	Oese-DIN
	207018 .002	206905.001	K35 Ausf.A N3
	207018 .001	206905.002	AV30
	Art. Nr. KFG27-A GF	Art. Nr. Auflaufeinrichtung	Zugöse bzw. Zugkugelkupplung

CAD-Software Solid-Edge	Wärmebehandlung HEAT TREATMENT	Oberflächenbehandlung FINISH verzinkt	Allgemeintoleranzen fuer Maße ohne Toleranzangabe n. KNOTT NB 826 TOLERANCES UNLESS OTHERWISE SPECIFIED AS PER KNOTT NB 826	Alle Rechte, wie Vervielfältigung oder Weitergabe an Dritte, vorbehalten, auch fuer Schutzrechtserteilung. Schutzvermerk ISO 16016 beachten. WE RESERVE ALL RIGHTS, LIKE REPRODUCTION OR DISCLOSURE TO A THIRD PARTY ALSO FOR GRANTING OF PATENTS. REFER TO PROTECTION NOTICE ISO 16016
Änd.Nr. "00000" = geringfügige Änderung ohne technische Befugung MODIF.NR. "00000" = MINOR MODIFICATION WITHOUT TECHNICAL BACKGROUND		DIN ISO 13715	Diese Maße werden bei der Abnahme besonders geprüft THESE DIMENSIONS ARE USED TO BE ESPECIALLY CHECKED	
Gewicht WEIGHT		Fehler: Keine Referenz		Werkstoff MATERIAL
Oberfläche SURFACE		Fehler: Keine Referenz		Zehng.Nr. DRAWING-No
ISO-Methode		Gezeichnet DRAWN	Geprüft CHECKED	Artikel-Nr. ART.No
Datum DATE		23.05.2013		207018
Name		S. Pyka	Lu	SEE TABLE
1	20872	23.07.2013	M. Feichtner	Benennung/DESCRIPTION KFG27-A GF KFG27-A GF Lb.120/166 Sth.hi. inkl. St.
2	23173	26.07.2016	S. Pyka	
3	27568	13.12.2021	K. Schachner	
Index REF.	Änd. Nr. MODIF.No	Datum DATE	Name	Blatt SHEET
				Von OF
				Blattformat SHEET SIZE
				A2