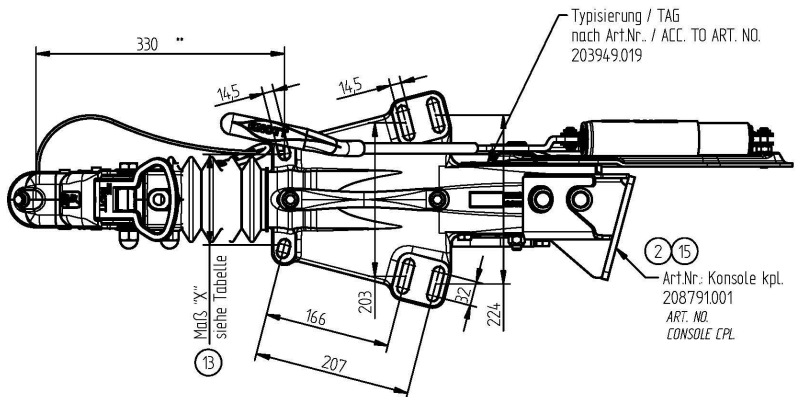
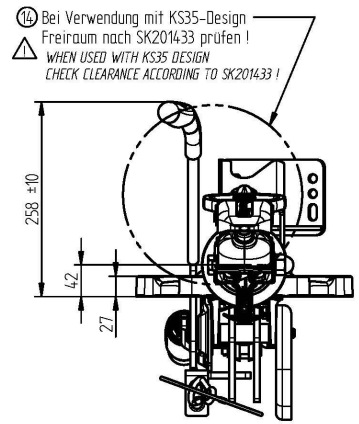


** = Maße bezogen auf Kugelkupplung AV35
 ** = DIMENSIONS DEPENDING ON COUPLING HEAD AV35



!! ACHTUNG !!
 Schutz des Übersetzungshebels im Falle einer unbeabsichtigten Zugtrennung ist zu berücksichtigen.

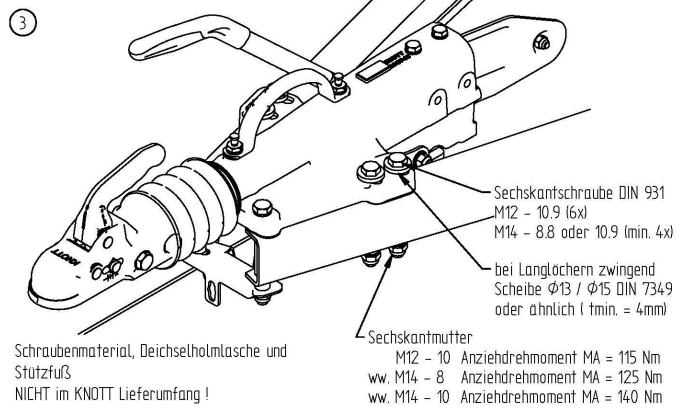
KTL u. Pulverbeschicht (grau RAL9006) KTL AND POWDER COATED (GREY RAL9006)	N4
KTL u. Pulverbeschicht (schwarz RAL9005) KTL AND POWDER COATED (BLACK RAL9005)	N3
ohne Oberflächenbehandlung / WITHOUT SURFACE TREATMENT	N2
verzinkt / GALVANIZED	N1
Oberflächenbehandlung SURFACE TREATMENT	

5	202503703	120/140	206230003	N4	K35-C N3	serienmäßig / STANDARD
12	202503101	120/140	206230003	N1	K35-C N3	l. blank / I. BARE
3	202503093	120/140	206230004	N3	K35-C N3	serienmäßig / STANDARD
17	202503011	120/140	206230001		WW 350-RC-H414	serienmäßig / STANDARD
16	202503010	120/140	206230001		WK35-A	serienmäßig / STANDARD
14	202503009	120/140	206230001		KS35-Design	serienmäßig / STANDARD
13	202503008	120/140	206230001		OHNE Zugöse	serienmäßig / STANDARD
8	202503007	120/140	206230001		EM350R-CH	serienmäßig / STANDARD
1	202503006	120/140	206230001		AV 35	serienmäßig / STANDARD
	202503005	120/140	206230001		NATO-Zugöse	serienmäßig / STANDARD
	202503004	120/140	206230001	N1	DIN-Zugöse	serienmäßig / STANDARD
	202503003	120/140	206230001		K35-C N3	serienmäßig / STANDARD
	202503002	120/140	206230001		K35-C N2	serienmäßig / STANDARD
3	202503001	120/140	206230001		K35-C HV5	serienmäßig / STANDARD

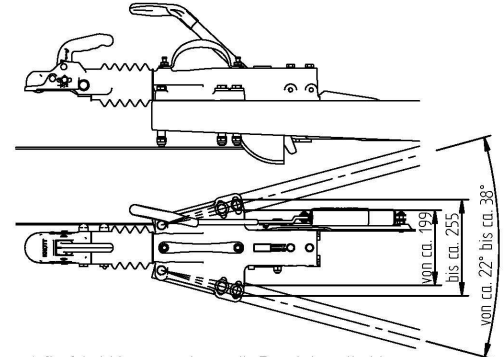
Zugkugelkupplungen / Zugösen siehe Zg. 201931
 Zugstange Ø60 M14/M14 quer
 Anziehdrehmomente siehe Zg. SK201178

Coupling head / draw eye see drawing 201931
 Drawtube Ø60 M14/M14 transverse
 Mounting torque see drawing SK201178

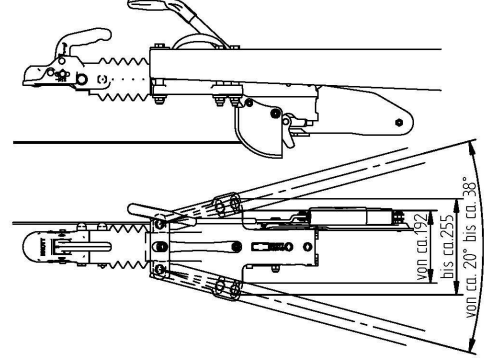
Allgemeine Hinweise zum Einbau der Auflaufeinrichtung
 Darstellung kann von der Hauptansicht abweichen



Auflaufeinrichtung von oben auf die Zuggabel montiert!



Auflaufeinrichtung von unten an die Zuggabel montiert!



neue Urzeichnung!

CAD-Software: Solid-Edge Oberflächenbehandlung: Wärmehärtung / HEAT TREATMENT FIN ISO 13715	Oberflächenbehandlung: FINISH Allgemeintoleranzen fuer Maße ohne Toleranzangabe n: KNOTT NB 826 TOLERANCES UNLESS OTHERWISE SPECIFIED AS PER KNOTT NB 826	Alle Rechte, wie Vervielfältigung oder Weitergabe an Dritte, vorbehalten auch fuer Schutzrechtsanfragen. Schutzzeichen ISO 16016 beachten. WE RESERVE ALL RIGHTS, LIKE REPRODUCTION OR DISSEMINATION TO A THIRD PARTY, ALSO FOR GRANTING OF PATENTS, REFER TO PROTECTION NOTICE ISO 16016
Anz.Nr.: 000000 = geringfügige Änderung ohne technische Bedeutung MODIFIED: 000000 = MINOR MODIFICATION WITHOUT TECHNICAL BACKGROUN	Diese Maße werden bei der Abnahme besonders geprüft! THESE DIMENSIONS ARE USED TO BE SPECIALLY CHECKED	Artikel-Nr.: 202503 Zeichnung: 02.05.07 Gezeichnet: M. Weber Geprüft: MC
10 KGE000 16.12.2015 Hg. LOPFZ 11 23743 10.04.2017 M. Feichtner 11 00000 12.05.2017 M. Feichtner 12 KGE000 24.05.2018 M. Feichtner 13 25558 28.05.2019 K. Schachner 14 26547 07.07.2020 M. Obinger 15 26975 13.04.2021 K. Schachner 16 27497 12.11.2021 K. Schachner 17 KGE000 15.11.2021 K. Schachner	Gewicht: 315kg Oberfläche: R7 RST-Methode: 17 Datum: 02.05.07 Name: M. Weber Maßstab: 1:5	Werkstoff: K1000 Zeichnungs-Nr.: 202503 Fertigungszeichnung: KFG35-D GF KFG35-D GF Schr.Ko.
Blatt: 1 Blattformat: A2	Blatt: 1 Blattformat: A2	Blatt: 1 Blattformat: A2