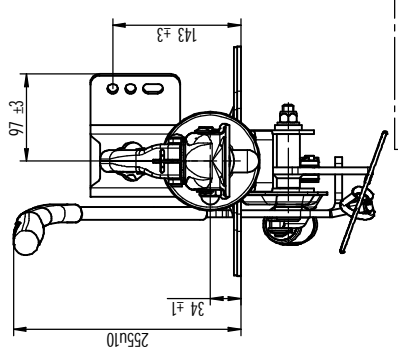
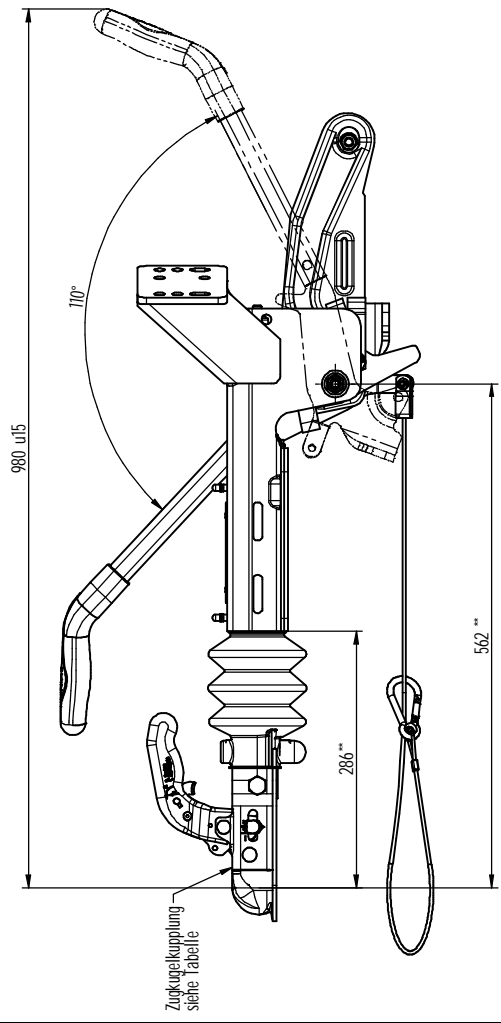
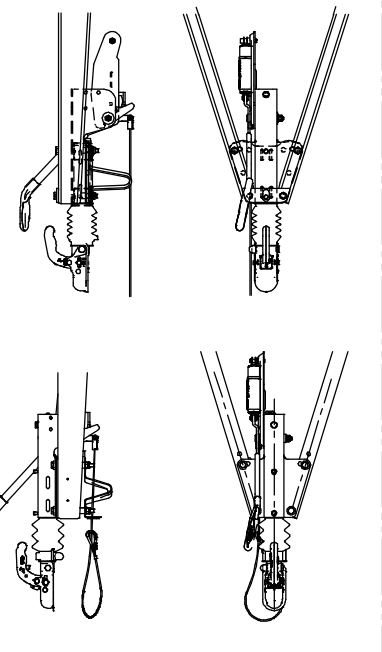


7 Allgemeine Hinweise zum Einbau der Aufbaueinrichtung  
Darstellung kann von der Hauptansicht abweichen

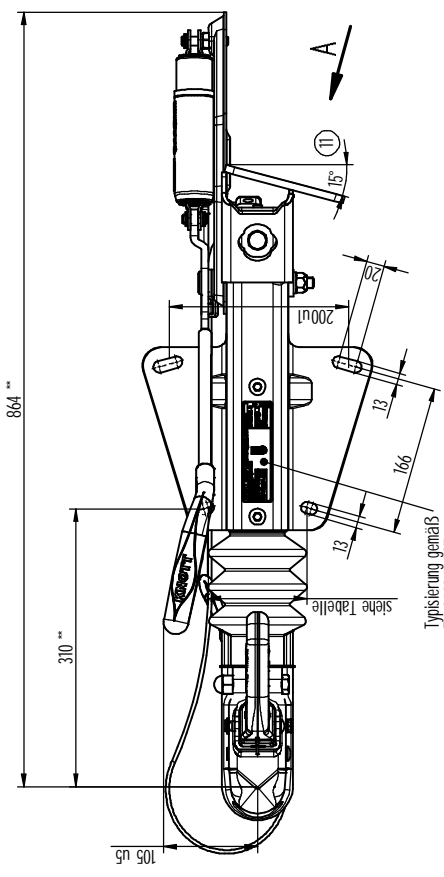


Aufbaueinrichtung von unten an den Zugholm montiert

Aufbaueinrichtung von oben auf den Zugholm montiert



\*\* = Maße bezogen auf Zugkugelkupplung auf K20-B N3



7 Zugkugelkupplungen / Zugösen siehe Zg. 201931  
Zugstange Ø45 M12/M12 Kreuz  
Anziehdrehmomente siehe Zg. SK201178  
Coupling head / draw eye see drawing 201931  
Drawtube Ø45 M12/M12 cross  
Mounting torque see drawing SK201178

Über Hochbehandlung		Wärmebehandlung		ZUG-SEITIG		ZUG-SEITIG		ZUG-SEITIG		ZUG-SEITIG		ZUG-SEITIG		ZUG-SEITIG	
Nur für Materialgruppen 1 bis 12		Nur für Materialgruppen 1 bis 12		Nur für Materialgruppen 1 bis 12		Nur für Materialgruppen 1 bis 12		Nur für Materialgruppen 1 bis 12		Nur für Materialgruppen 1 bis 12		Nur für Materialgruppen 1 bis 12		Nur für Materialgruppen 1 bis 12	
Zugfestigkeit		Zugfestigkeit		Zugfestigkeit		Zugfestigkeit		Zugfestigkeit		Zugfestigkeit		Zugfestigkeit		Zugfestigkeit	
Zugfestigkeit		Zugfestigkeit		Zugfestigkeit		Zugfestigkeit		Zugfestigkeit		Zugfestigkeit		Zugfestigkeit		Zugfestigkeit	
Zugfestigkeit		Zugfestigkeit		Zugfestigkeit		Zugfestigkeit		Zugfestigkeit		Zugfestigkeit		Zugfestigkeit		Zugfestigkeit	
Zugfestigkeit		Zugfestigkeit		Zugfestigkeit		Zugfestigkeit		Zugfestigkeit		Zugfestigkeit		Zugfestigkeit		Zugfestigkeit	

Art. Nr.	Art. Nr.	Art. Nr.	Art. Nr.	Art. Nr.	Art. Nr.	Art. Nr.	Art. Nr.	Art. Nr.	Art. Nr.	Art. Nr.	Art. Nr.	Art. Nr.	Art. Nr.	Art. Nr.	Art. Nr.	Art. Nr.	Art. Nr.	Art. Nr.	Art. Nr.	Art. Nr.																			
2024.0101	2024.0102	2024.0103	2024.0104	2024.0105	2024.0106	2024.0107	2024.0108	2024.0109	2024.0110	2024.0111	2024.0112	2024.0113	2024.0114	2024.0115	2024.0116	2024.0117	2024.0118	2024.0119	2024.0120	2024.0121	2024.0122	2024.0123	2024.0124	2024.0125	2024.0126	2024.0127	2024.0128	2024.0129	2024.0130	2024.0131	2024.0132	2024.0133	2024.0134	2024.0135	2024.0136	2024.0137	2024.0138	2024.0139	2024.0140
Zugöse / Zugkugelkupplung		Zugöse / Zugkugelkupplung		Zugöse / Zugkugelkupplung		Zugöse / Zugkugelkupplung		Zugöse / Zugkugelkupplung		Zugöse / Zugkugelkupplung		Zugöse / Zugkugelkupplung		Zugöse / Zugkugelkupplung		Zugöse / Zugkugelkupplung		Zugöse / Zugkugelkupplung		Zugöse / Zugkugelkupplung		Zugöse / Zugkugelkupplung		Zugöse / Zugkugelkupplung		Zugöse / Zugkugelkupplung		Zugöse / Zugkugelkupplung		Zugöse / Zugkugelkupplung		Zugöse / Zugkugelkupplung		Zugöse / Zugkugelkupplung		Zugöse / Zugkugelkupplung			
Fahrbügel		Fahrbügel		Fahrbügel		Fahrbügel		Fahrbügel		Fahrbügel		Fahrbügel		Fahrbügel		Fahrbügel		Fahrbügel		Fahrbügel		Fahrbügel		Fahrbügel		Fahrbügel		Fahrbügel		Fahrbügel		Fahrbügel		Fahrbügel		Fahrbügel			
Leichtbild		Leichtbild		Leichtbild		Leichtbild		Leichtbild		Leichtbild		Leichtbild		Leichtbild		Leichtbild		Leichtbild		Leichtbild		Leichtbild		Leichtbild		Leichtbild		Leichtbild		Leichtbild		Leichtbild		Leichtbild		Leichtbild			

1:4  
KNOTT

SEE TABLE  
K20-A GF  
K20-A GF  
Schw. Konsole

Alle Maße sind Nennmaße, die bei der Montage zu berücksichtigen sind. Die Ausführung der Zeichnung ist ohne Gewährleistung. Die Ausführung der Zeichnung ist ohne Gewährleistung. Die Ausführung der Zeichnung ist ohne Gewährleistung.